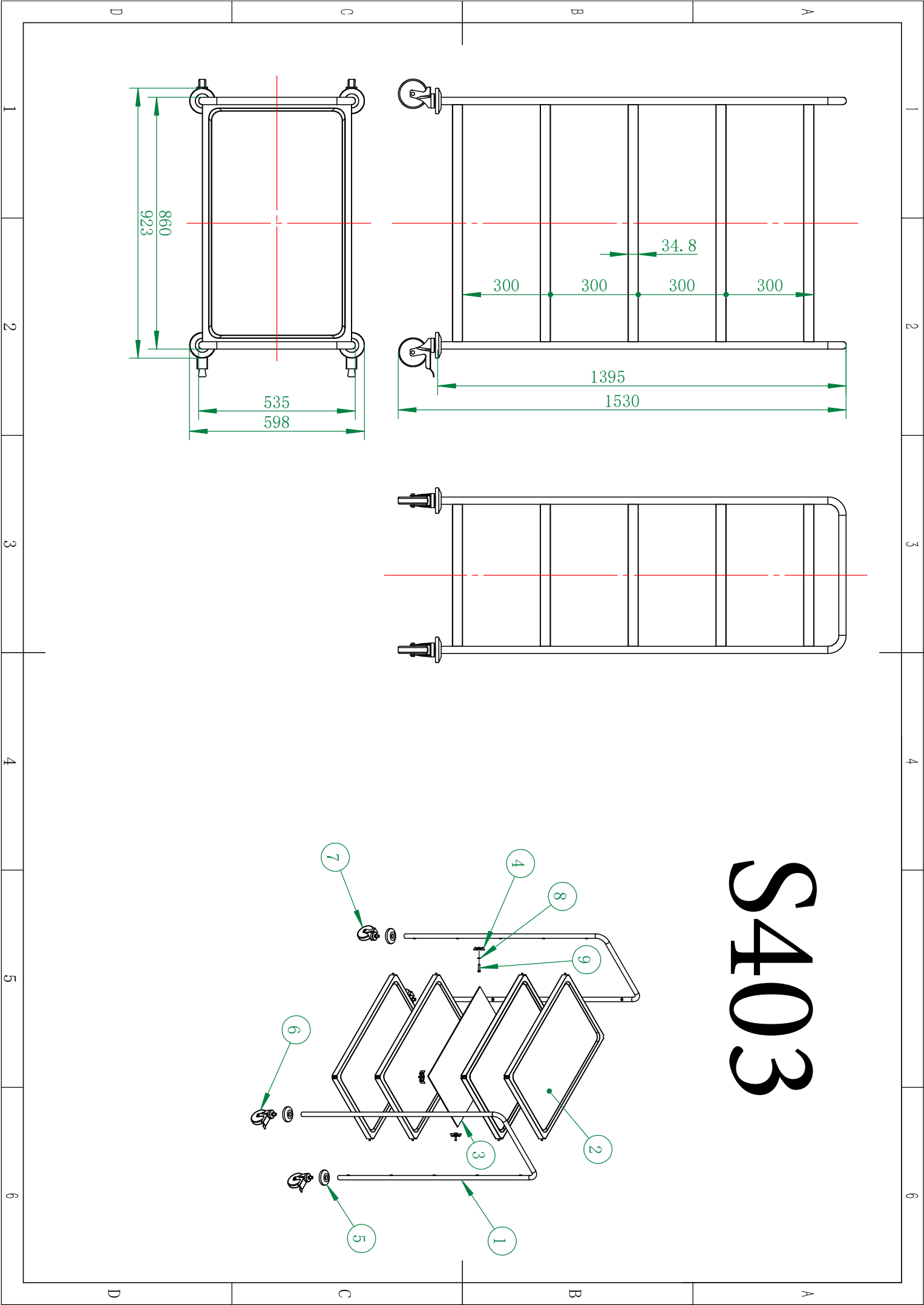
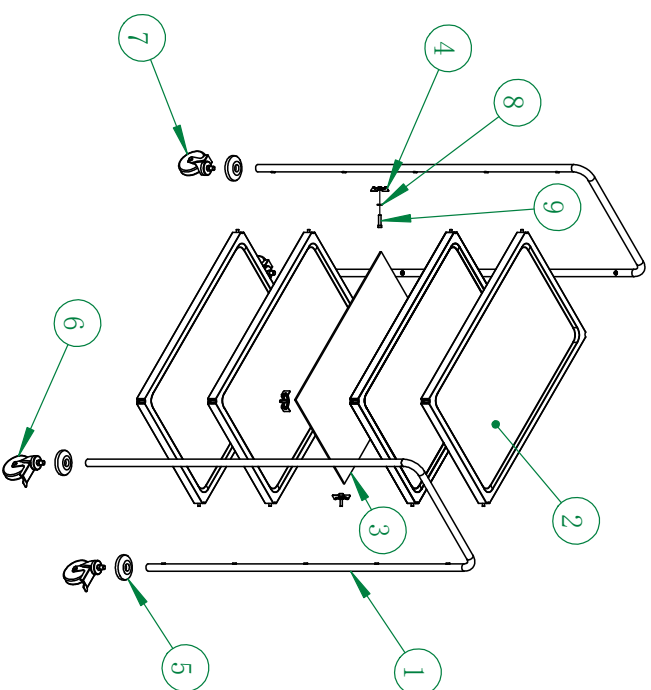
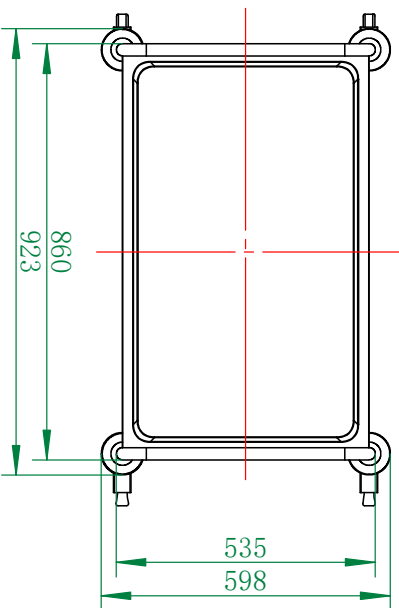
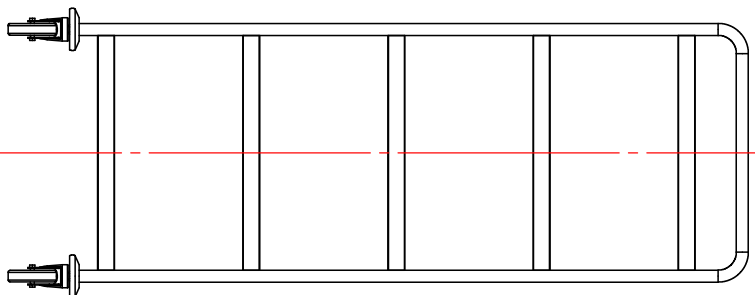
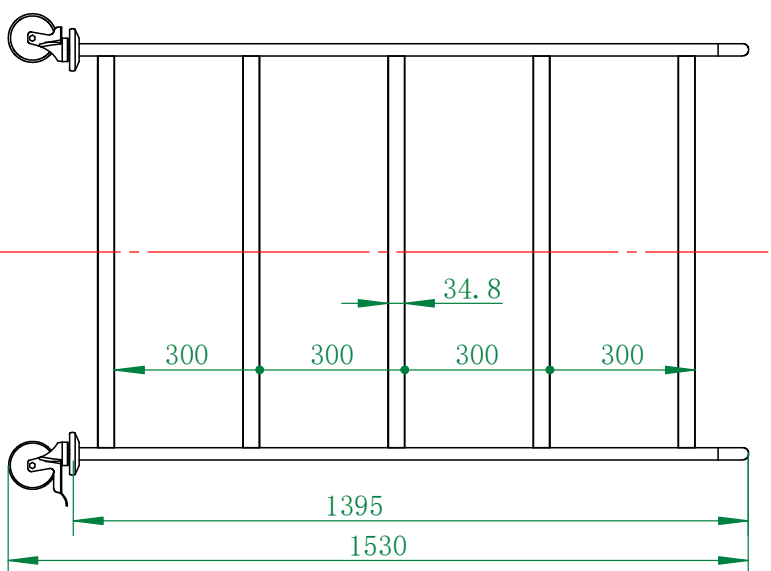
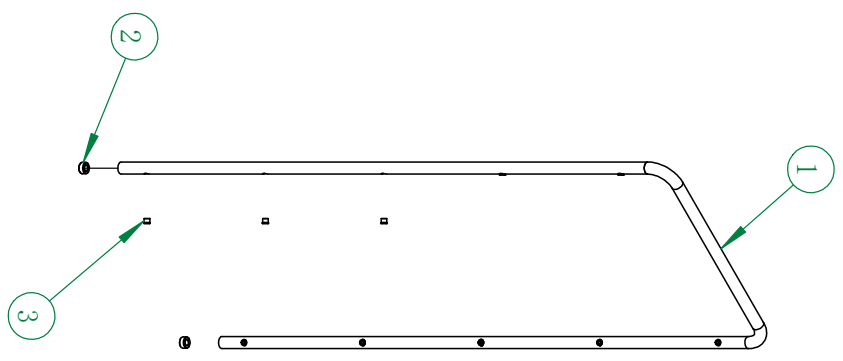
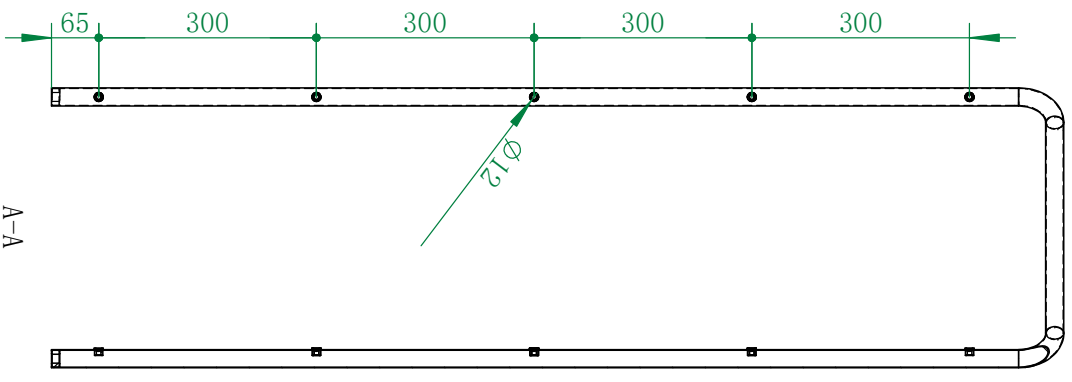
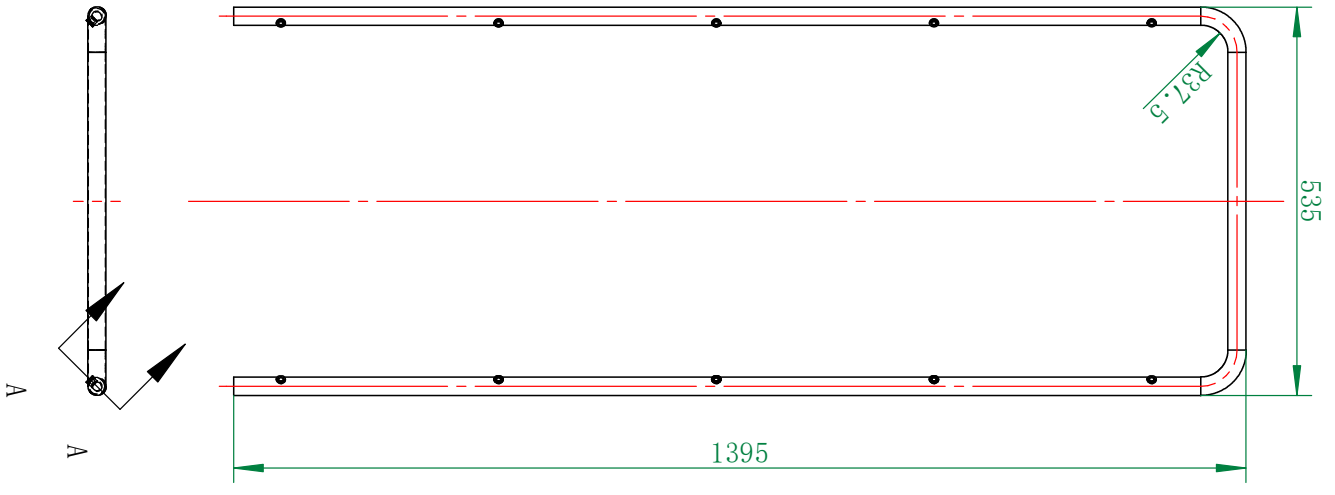
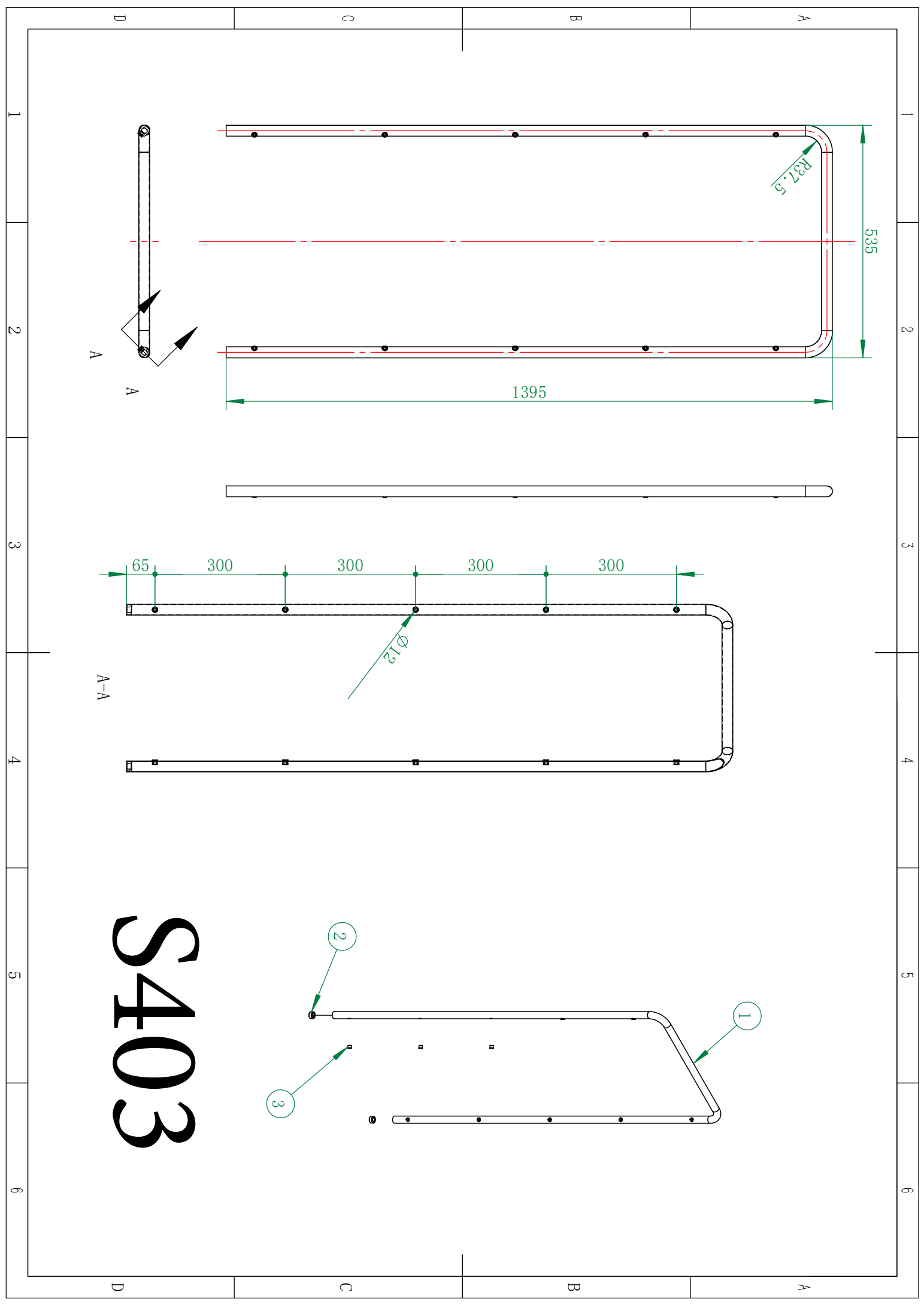


S403

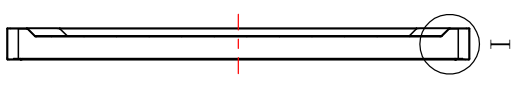
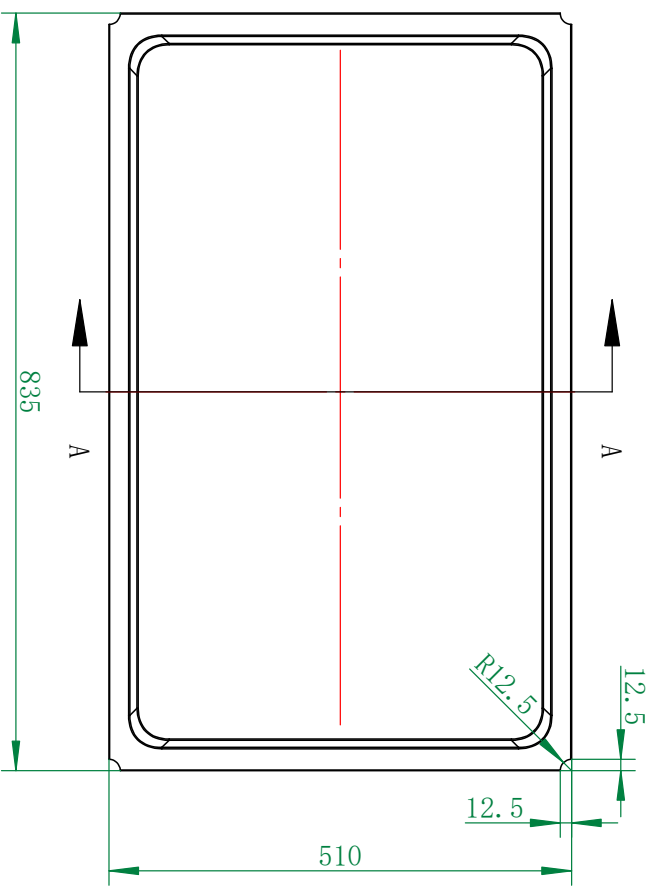




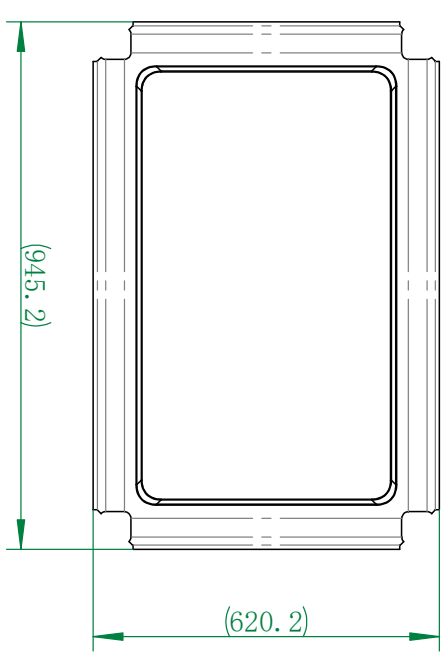
S403



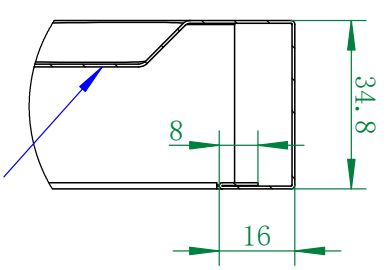
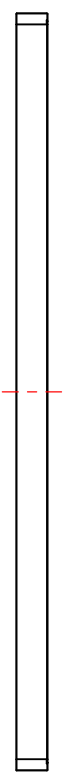
1 2 3 4 5 6



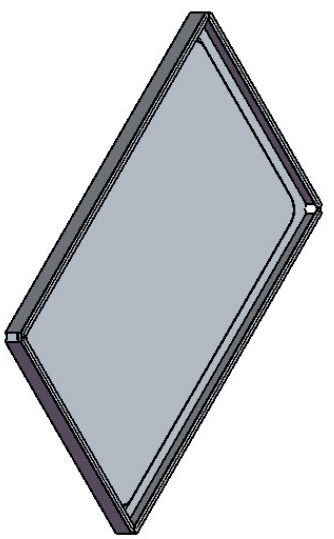
A-A
1 : 8



展开图



I
1 : 1.5



S403

D C B A D C B A

1 2 3 4 5 6